

# EN

## Instruction

---

### Dear Customer

You have purchased an ONYX infrared towel dryer, and are making an effective contribution to help the environment. This manual contains important information about the safety installation, use and maintenance of the appliance. Please, read it carefully before use, and save it for future reference.

## Function

ONYX is an infrared towel dryer with a heater function. To enjoy the comfortable warmth of the heater function to its fullest, we recommend you to install a high-quality control (thermostat). Please, contact a specialized dealer or service company in your region.

## Safety instruction

1. The installation of the towel dryer may only be done by a specialized installation company taking into account the appropriate standards and norms of the country concerned.
2. The rails provided should be used for drying towels. DO NOT cover the heating panel to avoid overheating.
3. Please observe recommended spacing around the heater
  - 50 cm away from the front
  - 20 cm from the sides
  - 10 cm from top and bottom
4. Mounting brackets provided can only be used to install a towel dryer on a brick or stone wall.
5. In case of dismantling or cleaning, let the appliance cool down.
6. Children should be kept away and should not be left unsupervised around the towel dryer.
7. For all ONYX towel dryers, please observe the following installation instructions.

## Cleaning and care

---

- 1 Do not use harsh, abrasive or easily inflammable detergents.
- 2 Never clean the appliance under running water, nor submerge in water.

# FR

## Instruction

---

### Cher client

Merci d'avoir acheté un sèche-serviettes infrarouge ONYX et de contribuer efficacement à la protection de l'environnement. Ce manuel contient des informations importantes pour l'installation, l'utilisation et l'entretien en toute sécurité de votre appareil. Veuillez le lire attentivement avant de l'utiliser et conservez-le, vous pourriez en avoir besoin plus tard.

## Fonction

ONYX est un sèche-serviettes à infrarouge, il fait aussi office de chauffage d'appoint. Pour profiter au maximum de la chaleur de la fonction chauffage, nous vous recommandons d'installer un thermostat. Veuillez contacter un revendeur spécialisé ou un professionnel de votre région.

## Consignes de sécurité

1. L'installation du sèche-serviettes ne peut être effectuée que par une entreprise d'installation spécialisée, en tenant compte des normes et standards appropriés du pays concerné.
2. Les rails fournis doivent être utilisés pour le séchage des serviettes. NE PAS couvrir le panneau de chauffage pour éviter les surchauffes.
3. Veuillez respecter l'espacement recommandé autour de l'appareil de chauffage
  - À 50 cm de la face avant
  - À 20 cm des parties latérales
  - À 10 cm des parties supérieures et inférieures
4. Les supports de montage fournis ne peuvent être utilisés que pour installer votre sèche-serviettes sur un mur de briques ou de pierres.
5. En cas de démontage ou de nettoyage, veuillez attendre que l'appareil refroidisse.
6. Les enfants doivent être tenus à l'écart et ne doivent pas être laissés sans surveillance à proximité du sèche-serviettes.
7. Pour tous les sèche-serviettes ONYX, veuillez respecter les instructions d'installation suivantes.

## Nettoyage et entretien

---

- 1 N'utilisez pas de détergents agressifs, abrasifs ou facilement inflammables.
- 2 Ne nettoyez jamais l'appareil sous un robinet, et ne l'immergez pas dans l'eau.

# NL

## Instructie

---

### Geachte klant,

U hebt een infrarode handdoekdroger van ONYX aangeschaft, en u levert daardoor een effectieve bijdrage ter ondersteuning van het milieu. In deze gebruiksaanwijzing staat belangrijke informatie over het veilig installeren, gebruiken en onderhouden van het apparaat. Lees deze grondig door vóór gebruik en bewaar het voor toekomstig gebruik.

## Funcție

ONYX is een infrarode handdoekdroger met een kachelfunctie. Wij raden aan dat u een thermostaat van hoge kwaliteit installeert om optimaal gebruik te kunnen maken van de comfortabele warmte van de kachel. Neem contact op met een specialist of onderhoudsbedrijf in uw regio.

## Veiligheidsaanwijzingen

1. Het installeren van de handdoekdroger mag alleen worden gedaan door een gespecialiseerd installatiebedrijf dat rekening houdt met de toepasselijke normen en de wettelijke normen van het land waarin deze installatie wordt uitgevoerd.
2. De meegeleverde rails moeten worden gebruikt voor het drogen van handdoeken. Dek de afdekking van het verwarmingspaneel niet af anders ontstaat er oververhitting.
3. Neem de aanbevolen tussenruimte rondom de kachel in acht.
  - 50 cm vanaf de voorzijde
  - 20 cm vanaf de zijkanten
  - 10 cm vanaf de boven- en onderkant
4. De montagebeugels kunnen alleen worden gebruikt om een handdoekdroger op een bakstenen muur te installeren.
5. Laat het apparaat eerst afkoelen in geval van uit elkaar halen of schoonmaken.
6. Kinderen moeten uit de buurt worden gehouden en in de gaten worden gehouden als ze bij de handdoekdroger aan het spelen zijn.
7. Voor alle handdoekdrogers van ONYX geldt dat de volgende installatieaanwijzingen in acht moeten worden genomen.

## Schoonmaken en zorg

---

- 1 Gebruik geen harde, schurende of makkelijk ontvlambare schoonmaakmiddelen.
- 2 Spoel het apparaat nooit af onder stromend water, en dompel het ook niet onder.

# DE

## Anleitung

---

### Sehr geehrter Kunde,

Sie haben einen Infrarot-Handtuchtrockner ONYX gekauft und leisten einen wirksamen Beitrag zum Umweltschutz. Diese Anleitung enthält wichtige Informationen zur sicheren Installation, Bedienung und Wartung des Geräts. Lesen Sie sie bitte aufmerksam und bewahren Sie sie zur späteren Verwendung auf.

## Betrieb

ONYX ist ein Infrarot-Handtuchtrockner mit Heizfunktion. Für die optimale Nutzung der Heizungswärme empfehlen wir die Installation eines hochwertigen Reglers (Thermostat). Wenden Sie sich an einen Fachhändler oder eine Service-Firma in Ihrer Region.

## Sicherheitsanweisungen

1. Die Installation des Handtuchtrockners darf nur von einer Fachfirma unter Beachtung der entsprechenden nationalen Standards und Normen des betreffenden Landes durchgeführt werden.
2. Die im Lieferumfang enthaltenen Schienen dürfen nur für das Trocknen von Handtüchern verwendet werden. Vermeiden Sie Überhitzung und decken Sie die Heizkonsole NICHT ab.
3. Bitte beachten Sie den empfohlenen Abstand um das Heizgerät:
  - 50 cm an der Vorderseite
  - 20 cm an den Seiten
  - 10 cm oben und unten
4. Die im Lieferumfang enthaltenen Montagehalterungen dürfen ausschließlich für die Montage des Handtuchtrockners an einer Ziegel- oder Steinwand verwendet werden.
5. Lassen Sie das Gerät abkühlen, bevor Sie es demontieren oder reinigen.
6. Kinder dürfen sich nicht unbeaufsichtigt in der Nähe des Handtuchtrockners aufhalten. Halten Sie Kinder vom Gerät fern.
7. Beachten Sie bei der Installation aller ONYX-Handtuchtrockner die folgende Installationsanleitung.

## Reinigung und pflege

---

- 1 Verwenden Sie keine groben, scheuernden oder leicht entzündlichen Reinigungsmittel.
- 2 Reinigen Sie das Gerät nicht unter laufendem Wasser und tauchen Sie es nicht in Wasser.

## Instrukcja

---

### Дроги клієнце

Купіть сушарку на підчервієн ONYX і skutecznie przyczyniasz się do ochrony środowiska. Niniejsza instrukcja zawiera ważne informacje на temat bezpiecznej instalacji, użytkowania і konserwacji urządzenia. Прочитай уважно przed użyciem і zachowaj do przyszłego użytku.

### Функце

ONYX to suszarka на рѣчнїкї на подчервієн з функцїą podgrzewania. Aby w pełni cieszyć się komfortowym ciepłem funkcji podgrzewacza, zalecamy zainstalowanie wysokiej jakości regulatora (termostatu). Skontaktuj się ze specjalistycznym sprzedawcą lub firmą serwisową w swoim regionie.

### Instrukcje bezpieczeństwa

1. Instalację suszarki do рѣчнїкѡв може wykonać tylko wyspecjalizowana firma instalacyjna, biorąc pod uwagę odpowiednie normy і prawa danego kraju.
2. Dostarczone szyny powinny być używane do suszenia рѣчнїкѡв. NIE NALEŻY przykrywać panelu grzewczego, aby uniknąć przegrzania.
3. Należy przestrzegać zalecanego odstępu wokół grzejnika
  - 50 cm od przodu
  - 20 cm od boków
  - 10 cm od góry і od dołu
4. Dostarczone wsporniki montażowe można wykorzystać tylko do zainstalowania suszarki на рѣчнїкї на ścianie z cegły lub kamienia.
5. W przypadku demontażu lub czyszczenia pozostaw urządzenie by otysgło.
6. Dzieci powinny być trzymane z daleka і nie powinny pozostawać bez nadzoru w pobliżu suszarki do рѣчнїкѡв.
7. W przypadku wszystkich suszarek do рѣчнїкѡв ONYX należy przestrzegać następujących instrukcji instalacji.

### Czyszczenie і pielęgnacja

---

- 1 Nie używaj szorstkich, żrących lub łatwopalnych detergentów.
- 2 Nigdy nie myj urządzenia pod bieżącą wodą, nie zanurzaj go w wodzie.

## Інструкція

---

### Шановний користувачу!

Ви придбали інфрачервону рушнікосушку ONYX і в такий спосіб робите ефективний внесок у збереження навколишнього середовища. Цей посібник містить важливу інформацію щодо безпеки, встановлення, використання та обслуговування обладнання. Уважно прочитайте його перед використанням та збережіть.

### Примітка

ONYX — це інфрачервона рушнікосушка з функцією обігріву. Для підтримання комфортної температури рекомендуємо встановити термостат. Для цього зверніться до спеціалізованого дилера чи сервісної компанії у вашому регіоні.

### Вказівки щодо безпеки

1. Монтаж рушнікосушки може здійснюватися тільки спеціалізованою компанією з урахуванням відповідних стандартів та норм відповідної країни.
2. Для висушування текстилю можна використовувати лише рейлінги. Накривати рушнікосушку заборонено.
3. Мінімальна відстань до інших предметів:
  - 50 см спереду
  - 20 см в сторони
  - 10 см вгору та вниз
4. Кріплення, що входять до монтажного комплекту, можна використовувати для інсталяції рушнікосушки лише на цегляну або кам'яну стіну.
5. Перед демонтажем або чисткою дайте приладу повністю охолонути.
6. Дітей слід тримати подалі і не залишати їх без нагляду біля рушнікосушки.
7. Під час монтажу рушнікосушки ONYX дотримуйтесь інструкції з установки.

### Чистка та догляд

---

- 1 Не використовуйте абразивні або легкозаймисті мильні засоби.
- 2 Заборонено чистити пристрій під проточною водою та занурювати його у воду.

## შესავალი

### ბერფასო მომხმარებელი

თქვენ შეიძინეთ ონიქსის ინფრარითელი პირსახოვის საშრობი და შეგაქვთ ევექტური წვლილი გარემოს მხარდაჭერის საკემში. ეს სახელმძღვანელო შეიცავს მნიშვნელოვან ინფორმაციას მოწყობილობის უსაფრთხო ინსტალაციის, გამოყენების და მოვლის შესახებ. გთხოვთ, ყურადღებით წაიკითხეთ გამოყენებამდე და შეინახეთ ის შემდგომი მითითებისთვის.

## ფუნქცია

ონიქსი წარმოადგენს ინფრარითელ პირსახოვის საშრობს გამათბობლის ფუნქციით. იმისათვის, რომ მაქსიმალურად ისარგებლოთ გამათბობელის ფუნქციის კომფორტული სითბოთი, გირჩევთ დაინსტალირთ მაღალი ხარისხის კონტროლი (თერმოსტატი). გთხოვთ, დაუკავშირდეთ სპეციალიზებულ დილერს ან სერვის კომპანიას თქვენს რეგიონში.

## უსაფრთხოების ინსტრუქცია

- პირსახოვის საშრობის დამონტაჟება შეიძლება განხორციელდეს მხოლოდ სპეციალიზებული სამონტაჟო კომპანიის მიერ შესაბამისი ქვეყნის მოქმედი სტანდარტებისა და ნორმების გათვალისწინებით.
- მოწოდებული საკიდი ღეროები უნდა იყოს გამოყენებული პირსახოვის გასაშრობად. გადახურების თავიდან ასაცილებლად, არ დაფაროთ გათბობის პანელი.
- გთხოვთ, დაიცვათ რეკომენდირებული მანძილი გამათბობლის გარშემო:
  - 50 სმ დამორება წინა მხრიდან
  - 20 სმ გვერდებიდან
  - 10 სმ ზემოდან და ქვემოდაც
- მოწოდებული სამონტაჟო სამაგრები შეიძლება გამოყენებულ იქნას მხოლოდ აგურის ან ქვის კედელზე პირსახოვის საშრობის დასაყენებლად.
- დემონტაჟის ან გაწმენდის შემთხვევაში, ავალეთ მოწყობილობას გაცივება.
- მოარიდეთ ბავშვები და არ დატოვოთ ისინი პირსახოვის საშრობთან ზედამხედველობის გარეშე.
- ონიქსის ყველა პირსახოვის საშრობისთვის, გთხოვთ, გაითვალისწინოთ შემდეგი სამონტაჟო ინსტრუქციები.

## გაწმენდა და მოვლა

- არ გამოიყენოთ უხეში, აბრაზიული ან ადილიად აალებადი სარეცხი საშუალებები.
- არასოდეს გაასუფთავოთ მოწყობილობა გამდინარე წყლის ქვეშ და არც ჩაძირით ის წყალში.

## 使用說明

### 亲爱的顾客

您已经购买了 ONYX 红外毛巾烘干机，并正在帮助改善环境作出积极的贡献。本手册包含有关设备安全安装、使用和维护的重要信息。请在使用前仔细阅读，并保留以备未来参考。

### 功能

ONYX 是一款红外毛巾烘干机，具有加热器功能。为了充分享受加热器所带来的温暖舒适，我们建议您安装一个高质量的控制装置（恒温器）。请联系您所在地区的专业经销商或服务公司。

### 安全说明

- 考虑到相关国家的适当标准和规范，毛巾烘干机的安装只能由专业安装公司进行。
- 所提供的栏杆应被用于烘干毛巾。不要盖住加热板，以免过热。
- 请保持与加热器的建议间距
  - 距正面 50 厘米
  - 距两侧 20 厘米
  - 上下各 10 厘米
- 提供的安装支架只能用于在砖墙或石墙上安装毛巾烘干机。
- 拆卸或清洁之前，让设备冷却。
- 让孩子们远离烘干机，不要在设有监督的情况下让他们留在毛巾烘干机旁边
- 对于所有 ONYX 毛巾烘干机，请遵守以下安装说明。

### 清洁和护理

- 不要使用粗糙、研磨性或易燃的清洁剂。
- 切勿使用自来水清洗设备，也不要将其浸入水中

## תعليمات

## הדרכה

### לקוח יקר,

עמילנא העזיר  
לقد اشتریت مجفف مناشف بالأشعة تحت الحمراء ONYX. ونحن تساهم  
مساهمة فعالة في حماية البيئة. يحتوي هذا الدليل على معلومات مهمة  
حول تركيب الجهاز واستخدامه وصيانته. من فضلك، اقرأه بعناية قبل  
الاستخدام، واحتفظ به للرجوع إليه في المستقبل.

רכשת מייבש מגבות ONYX על בסיס טכנולוגיית אינפרה-אדום, מוצר  
חסכוני בעל תרומה ממשית לשימורה על הסביבה. מדריך זה מכיל מידע  
חשוב אודות התקנה, שימוש ותחזוקה בטוחים של המתקן. אנא קרא את  
המדריך בעיון בטרם השימוש במוצר, ושומר אותו בהישג יד לעיון בעתיד.

## الوظيفة

## פעילות המתקן

ONYX هو مجفف مناشف بالأشعة تحت الحمراء به وظيفة سخان.  
للاستمتاع بالدفء المريح لوظيفة السخان إلى أقصى حد، نوصيك بتثبيت  
تحكم (ترموستات) عالي الجودة، بُرِجى الاتصال بوكيل أو شركة خدمات  
متخصصة في منطقتك.

ONYX הוא מייבש מגבות על בסיס טכנולוגיית אינפרה-אדום הפועל  
גם כמחמם. על מנת ליהנות ממלוא החמימות הנעימה המופקת על ידי  
המתקן כמחמם, אנו ממליצים לך להתקין מנגנון בקרה איכותי (וסת חום).  
אנא צור קשר עם ספק מומחה או חברת שירות הנמצאים באזורך.

## تعليمات السلامة

## הוראות בטיחות

1. لا يمكن تركيب مجفف المناشف إلا من قبل شركة تركيب متخصصة مع  
مراعاة المعايير والقواعد المناسبة للبلد الذي يتم فيه التركيب.
2. يجب استخدام القضبان المرفقة مع الجهاز لتجفيف المناشف. لا تغط  
لوّح التسخين لتجنب زيادة حرارته عن المطلوب.
3. يُرجى مراعاة مساحة التباعد الموصى بها حول السخان.
  - 50 سم من الأمام
  - 20 سم من الجوانب
  - 10 سم من الأعلى والأسفل
4. لا يمكن استخدام حوامل التركيب المرفقة إلا لتثبيت مجفف مناشف على  
جدار من الطوب أو الحجر.
5. في حال التشكّك أو التنظيف، اترك الجهاز يبرد.
6. يجب إبعاد الأطفال وعدم تركهم دون إشراف بالقرب من مجفف  
المناشف.
7. لجميع مجففات مناشف ONYX، يرجى مراعاة تعليمات التثبيت التالية.

1. התקנת מייבש המגבות תתבצע אך ורק על ידי חברה המתמחה  
בהתקנות, על פי התקנים והתקנות הישימים של המדינה הרלוונטית.
2. המתלים המסופקים נועדו לייבוש מגבות. יש להימנע מכיסוי לוח  
החימום, למניעת התחממות יתר.
3. יש לשמור על המרווח המומלץ סביב המחמם.
  - 50 ס"מ מהחזית
  - 20 ס"מ מהצדדים
  - 10 ס"מ מהחלק העליון והתחתון
4. יש להשתמש בתושבות ההרכבה המסופקות ורק לצורך התקנת  
מייבש המגבות על קיר לבנים או אבן.
5. לפני פעולות של פירוק או ניקוי, הנח תמיד למתקן להתקרר.
6. יש להרחיק את המתקן מהישג ידם של ילדים. אין להשאיר ילדים  
בסביבת מייבש המגבות ללא השגחה.
7. הוראות התקנה מתייחסות לכל מייבשי המגבות של ONYX. אנא פעל  
על פיהן.

## التنظيف والعناية

## ניקוי ותחזוקה של המתקן

1 לא تستخدم المنظفات القاسية أو الكاشطة أو سريعة الاشتعال.

1 אין להשתמש בחומרי ניקוי אגרסיביים, שוחקים או שמתלקחים  
בקלות.

2 לא تقم أبداً بتنظيف الجهاز تحت ماء الجارٍ، ولا تغمره في الماء.

2 לעולם אין לנקות את המתקן תחת מי ברז זורמים או על ידי טבילתו  
במים.

## EN Warranty

We provide a 60-month-warranty for the appliance and 12-month-warranty for the internal thermostat, starting from the date of purchase. This warranty does not refer to defects caused during transit, faulty use, water ingress, or other external factors.

In case of defect, please contact our service center with invoice or delivery note number, warranty card, and date of purchase.

## NL Garantie

Onze garantie heeft een geldigheid van 60 maanden voor het apparaat en 12 maanden voor de interne thermostaat, beginnend vanaf de aankoopdatum. Deze garantie is niet van toepassing op defecten veroorzaakt tijdens transport, verkeerd gebruik, het binnendringen van water, of andere externe factoren.

Neem contact op met ons onderhoudscentrum en gebruik daarbij de het nummer van factuur of leveringsnota, garantiekaart en de aankoopdatum.

## PL Gwarancja

Udzielamy 60-miesięcznej gwarancji na urządzenie i 12-miesięcznej gwarancji na termostat wewnętrzny, licząc od daty zakupu. Niniejsza gwarancja nie dotyczy wad powstałych podczas transportu, wadliwego użytkowania, wnikania wody lub innych czynników zewnętrznych.

W przypadku awarii skontaktuj się z naszym centrum serwisowym, podając numer faktury lub dowodu dostawy, kartę gwarancyjną i datę zakupu.

## GE გარანტია

ჩვენ გთავაზობთ, შეძენის დღიდან 60 თვიან გარანტიას მოწყობილობაზე და 12 თვიან გარანტიას შიდა თერმოსტატზე. ეს გარანტია არ ეხება გადაზიდვის, გაუმართავი გამოყენების, წყლის შეღწევის ან სხვა გარე ფაქტორების დროს გამოწვეულ დეფექტებს. ხარვეზის შემთხვევაში გთხოვთ დაუკავშირდეთ ჩვენს სერვის ცენტრს და აცნობოთ / წარადგინოთ ინვოისის ან შეწოდების ნომერი, საგარანტიო ბარათი და შეძენის თარიღი.

## الضمان AR

نقدم ضمانًا لمدة 60 شهرًا للجهاز و 12 شهرًا للترموستات الداخلي، بدءًا من تاريخ الشراء. لا يشير هذا الضمان إلى العيوب التي تحدث أثناء النقل أو الاستخدام الخاطئ أو دخول الماء إلى الجهاز أو العوامل الخارجية الأخرى. في حال وجود عيب، يُرجى الاتصال بمركز الخدمة لدينا وإبلاغهم برقم الفاتورة أو إشعار التسليم وبطاقة الضمان وتاريخ الشراء.

## FR Garantie

Nous offrons une garantie de 60 mois pour l'appareil et une garantie de 12 mois pour le thermostat interne, à compter de la date d'achat. Cette garantie ne s'applique pas aux défauts causés pendant le transport, aux mauvaises utilisations, à une infiltration d'eau ou à tout autre facteur externe.

En cas de défaut, veuillez contacter notre centre d'assistance en indiquant le numéro de la facture ou de votre bon de livraison, votre carte de garantie et la date d'achat.

## DE Garantie

Wir bieten für das Gerät eine Garantie von 60 Monaten und auf das interne Thermostat eine Garantie von zwölf Monaten ab Kaufdatum. Die Garantie gilt nicht für Mängel, die während des Transports, durch unsachgemäße Verwendung, eindringendes Wasser oder andere externe Umstände verursacht werden.

Wenden Sie sich bei Mängeln an unser Service-Center. Halten Sie Rechnung und Lieferscheinnummer, Garantiekarte und Kaufdatum bereit.

## UA Гарантія

Ми надаємо 60-місячну гарантію на прилад та 12-місячну на вбудований термостат (опція) з дати придбання. Ця гарантія не поширюється на дефекти, спричинені ударом, впливом підвищеної вологості або внаслідок інших зовнішніх факторів.

У разі гарантійного випадку, будь ласка, надішліть пристрій у комплекті з рахунком (чеком) та заповненим гарантійним талоном, а також детальним описом дефектів у сервісний центр.

## CN 质保

从购买之日起，我们提供60个月的装置保修和12个月的内部恒温器保修。

本质保不适用于因运输过程、使用不当、进水或其他外部因素造成的缺陷。

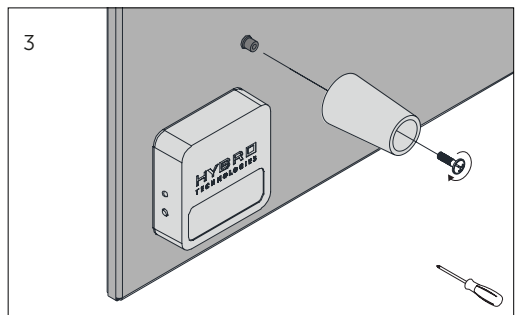
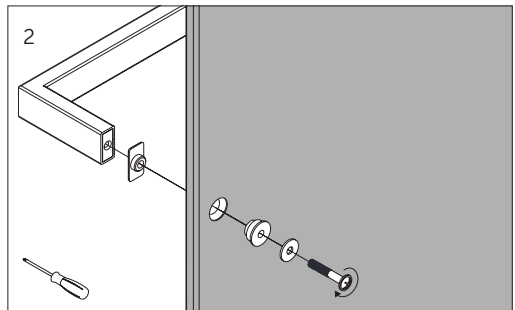
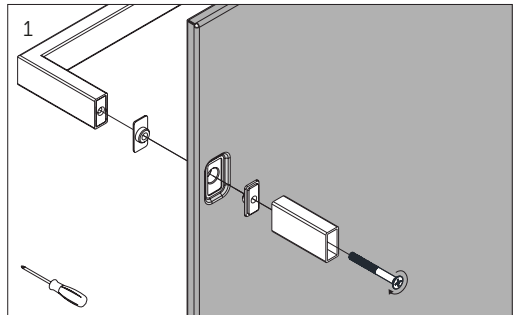
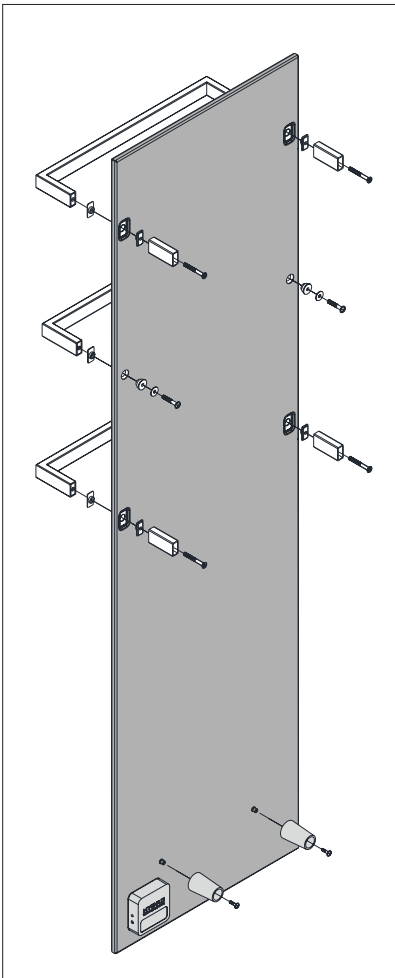
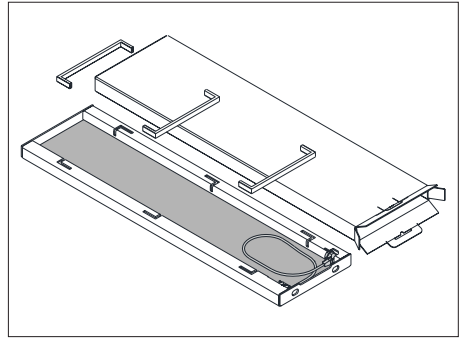
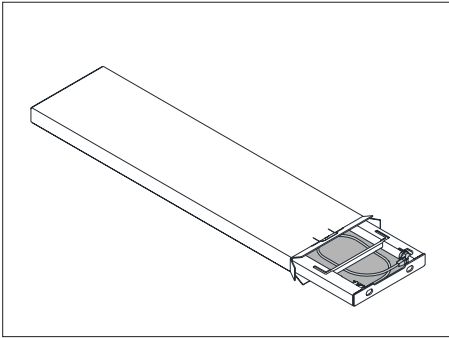
如有缺陷，请与我们的服务中心联系，提供发票或送货单号、保修卡和购买日期。

## אחריות HE

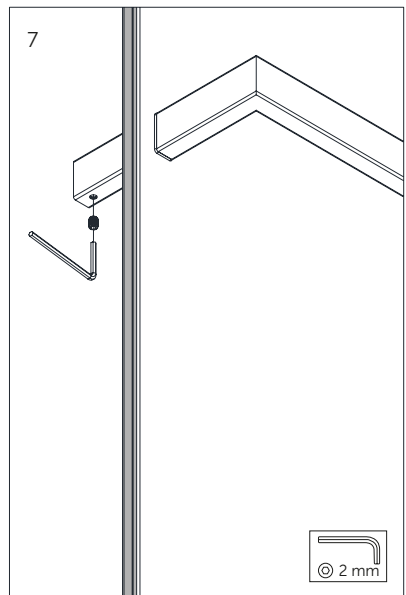
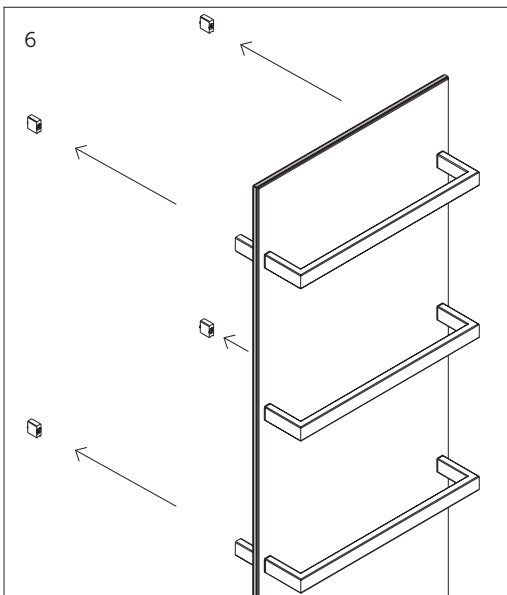
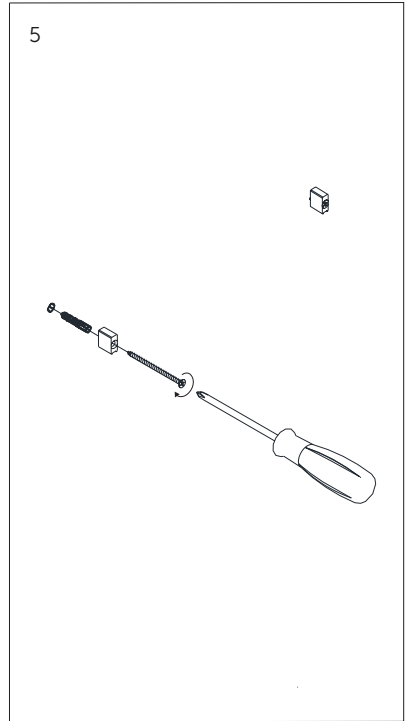
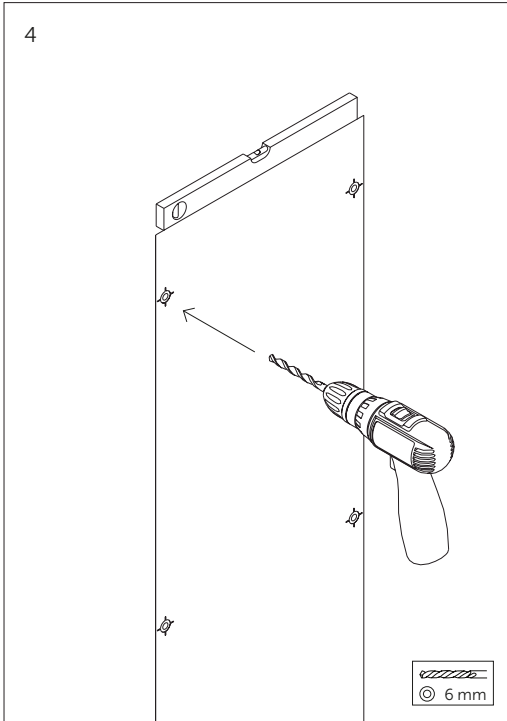
אנו מעניקים 60 חודשי אחריות על המתקן ו-12 חודשי אחריות על חוץ הפנימי, החל מיום הרכישה.

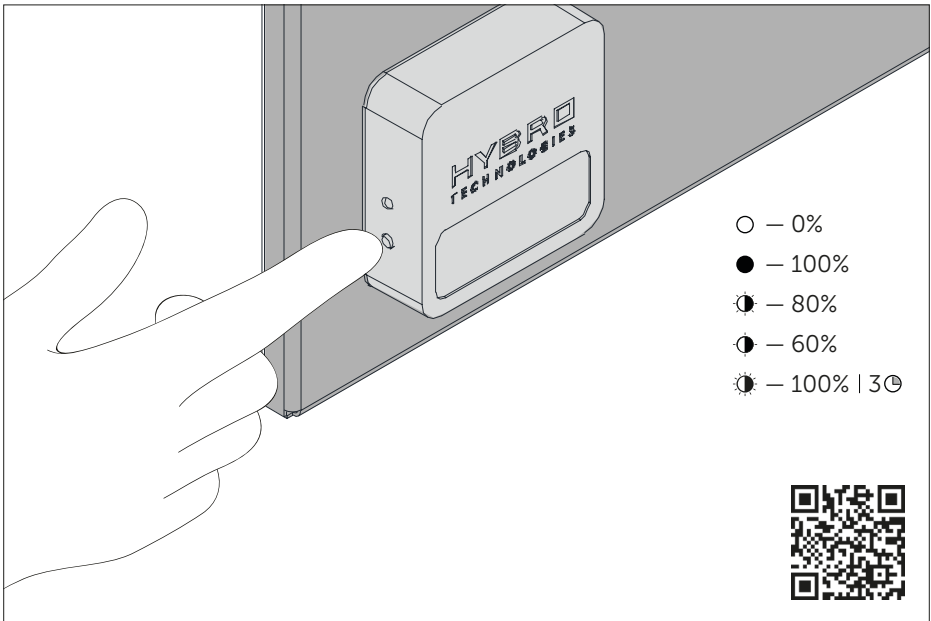
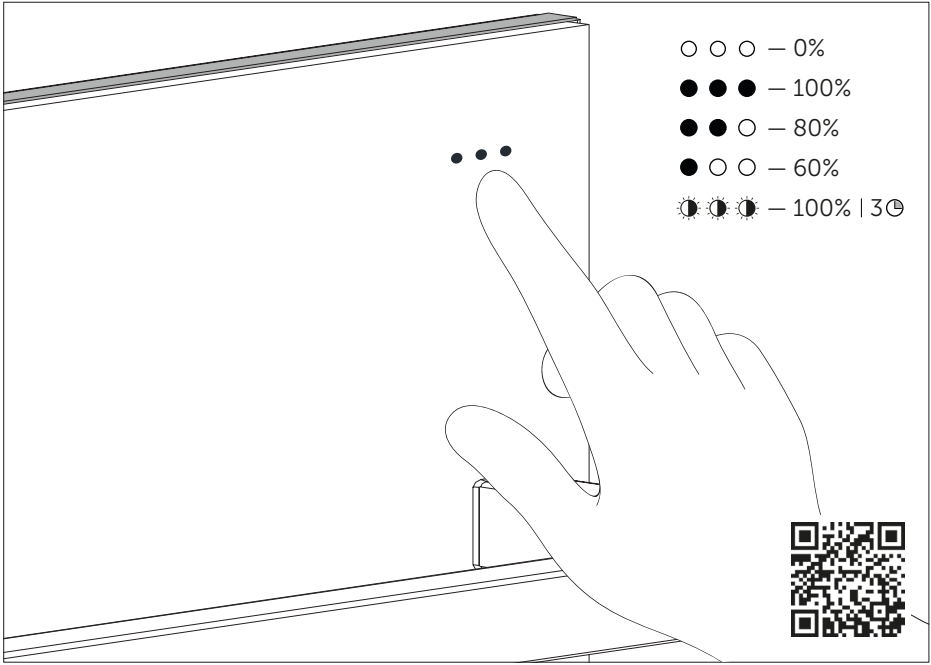
אחריות זו לא תחול בגין נזקים שנגרמו בגין שינוי, שימוש לקוי, חדרת מים או גורמים חיצוניים אחרים.

במקרה שבו המוצר ניזוק, אנא פנה למרכז השירות שלנו, תוך הצגת הקבלה או מספר תעודת משלוח, תעודת אחריות ומועד הרכישה.

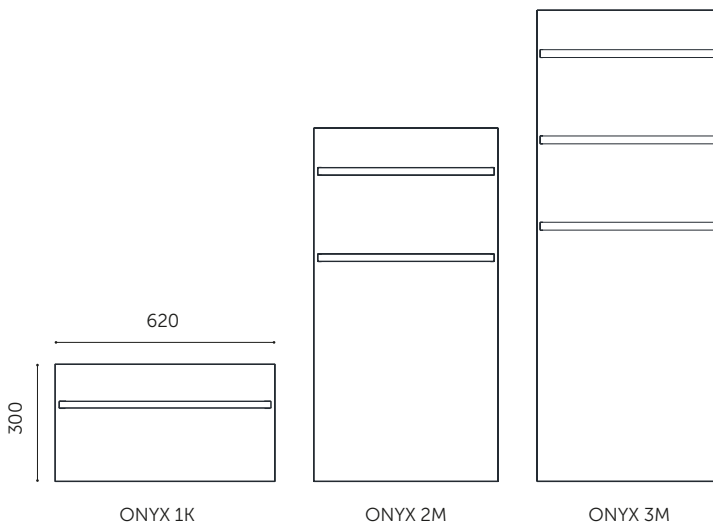








	<b>W</b>	<b>V</b>	<b>D (mm)</b>	<b>Hz</b>	<b>A</b>	<b>Kg</b>	<b>IP</b>
ONYX 1K	160	230	300 x 620 x 8	50-60	0,7	4	55
ONYX 1S	160	230	600 x 320 x 8	50-60	0,7	4	55
ONYX 1M	235	230	600 x 470 x 8	50-60	1,0	5	55
ONYX 1L	160	230	300 x 620 x 8	50-60	0,7	4	55
ONYX 2S	240	230	900 x 320 x 8	50-60	1,0	6	55
ONYX 2M	350	230	900 x 470 x 8	50-60	1,5	8	55
ONYX 2L	465	230	900 x 620 x 8	50-60	2,0	11	55
ONYX 3S	320	230	1200 x 320 x 8	50-60	1,4	8	55
ONYX 3M	470	230	1200 x 470 x 8	50-60	2,0	11	55
ONYX 3L	620	230	1200 x 620 x 8	50-60	2,7	14	55



ONYX \_\_\_\_\_ N° \_\_\_\_\_

\_\_\_\_\_ . \_\_\_\_\_ . \_\_\_\_\_

📍 \_\_\_\_\_

☎ \_\_\_\_\_

\_\_\_\_\_



**Hybro Technologies**

hybro.eu